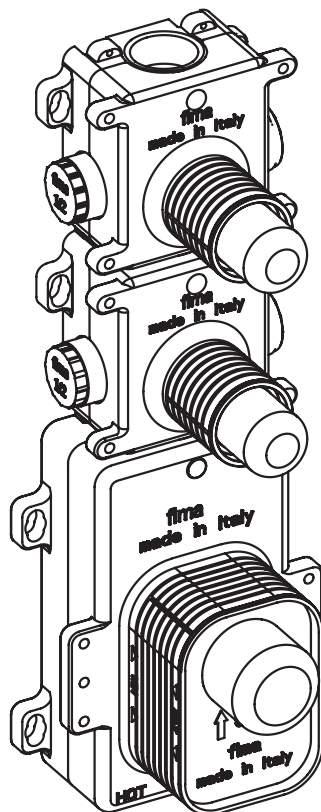


FIMathermbox

CENTRO RICERCA FIMA design



F2461 - F2462 - F2463 - F2464

CONDIZIONI DI
FUNZIONAMENTO

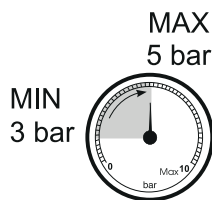
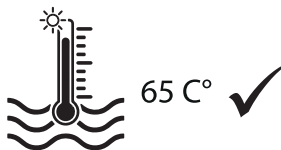
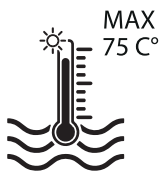
OPERATING
CONDITIONS

УСЛОВИЯ НОРМАЛЬНОГО
ФУНКЦИОНИРОВАНИЯ

CONDITIONS DE FONCTIONNEMENT

BETRIEBSBEDINGUNGEN

CONDICIONES DE FUNCIONAMIENTO



IT **Attenzione:** per un corretto funzionamento del miscelatore termostatico è necessario garantire che la differenza di pressione tra acqua calda ed acqua fredda non superi i 2 bar e che le pressioni di alimentazione dell'acqua calda e dell'acqua fredda non superino i 5 bar.

FR **Attention:** pour obtenir un fonctionnement correct du mitigeur thermostatique, il est nécessaire d'éviter que la différence de pression entre l'eau chaude et l'eau froide dépasse 2 bars et que les pressions d'alimentations de l'eau chaude et de l'eau froide dépassent 5 bars.

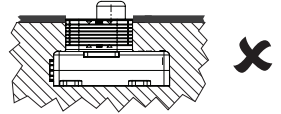
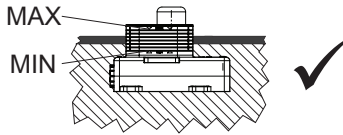
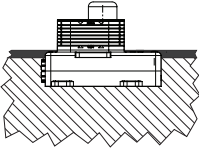
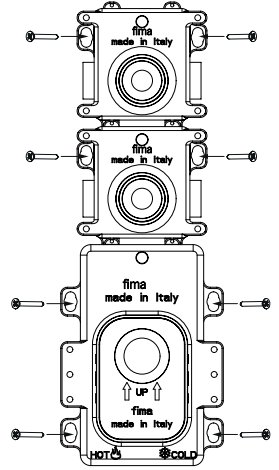
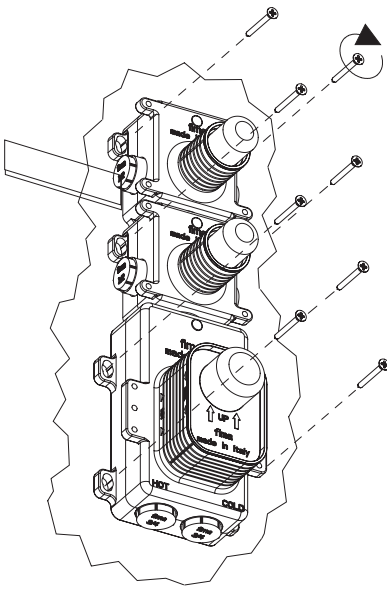
GB **Warning!** For correct operation of the thermostatic mixer, pressure difference between hot and cold water should not exceed 2 bar. Also, hot and cold water supply pressure values should not exceed 5 bar.

D **Achtung:** Für einen korrekten Betrieb des Thermostatmischers sollte der Druckunterschied zwischen Warm und Kaltwasser nicht 2 Bar und die Zufuhrdrücke des Warm und Kaltwassers nicht 5 Bar überschreiten.

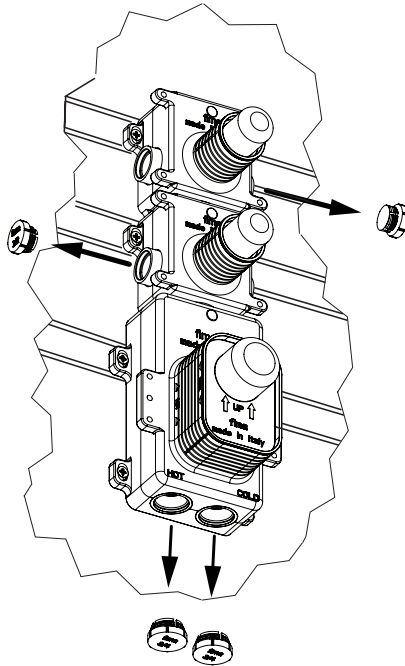
RU **Внимание:** Для правильной работы термостатического смесителя необходимо предусмотреть, чтобы разница между давлением горячей и холодной воды не превышала 2 бара и давления подводящей воды горячей и холодной не превышают 5 Бар

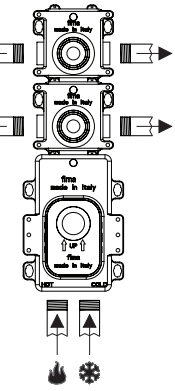
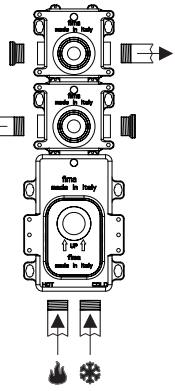
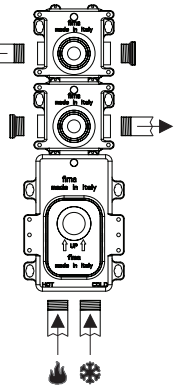
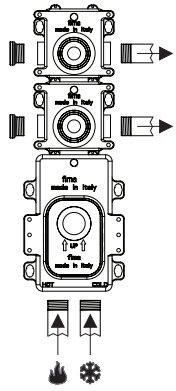
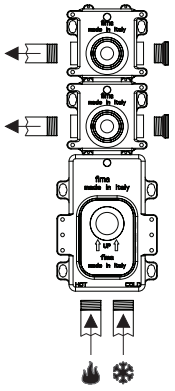
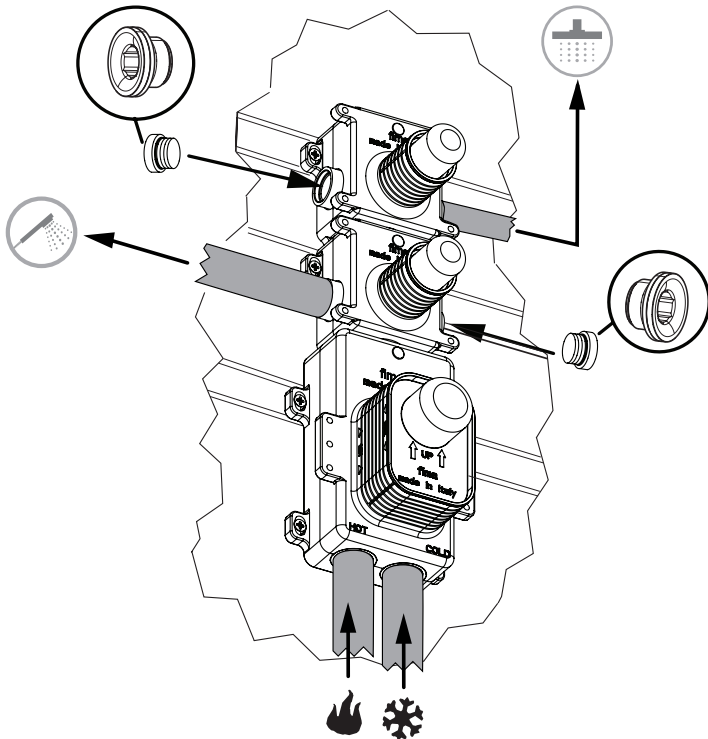
ES **Atención:** para un correcto funcionamiento del mezclador termostático es necesario garantizar que la diferencia de presión entre el agua caliente y la fría no supere los 2 bares y que las presiones de alimentación del agua caliente y el agua fría no superen los 5 bares.

1

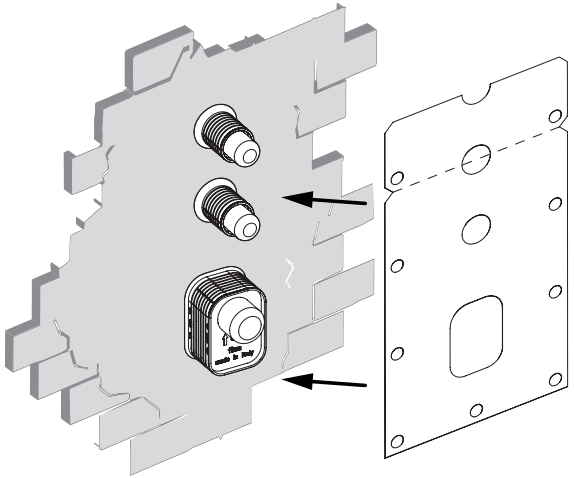
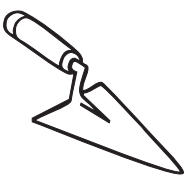


2

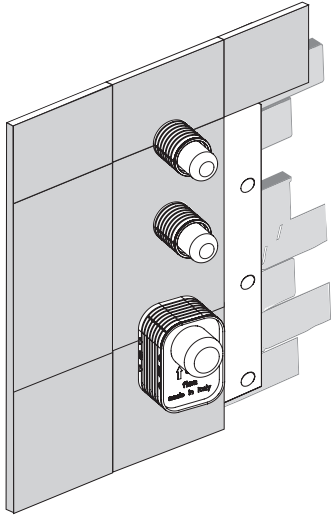
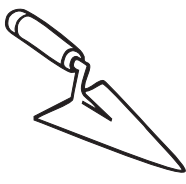




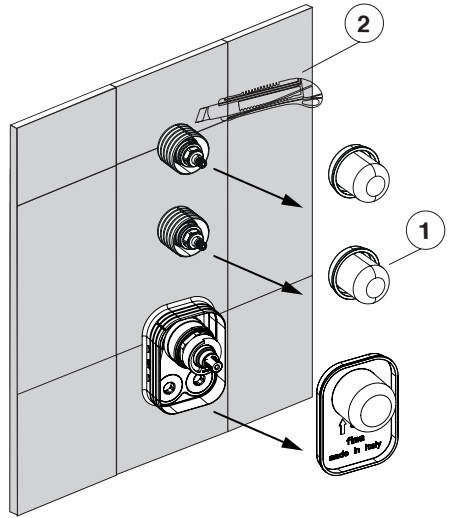
4



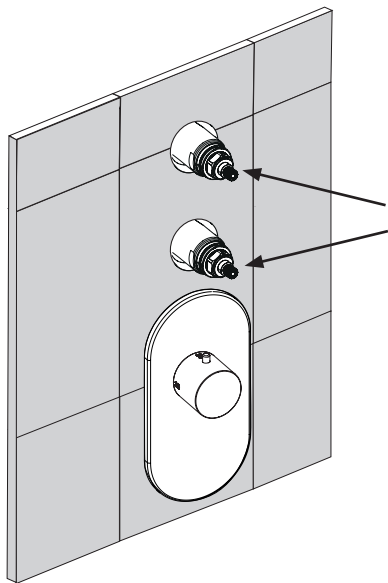
5



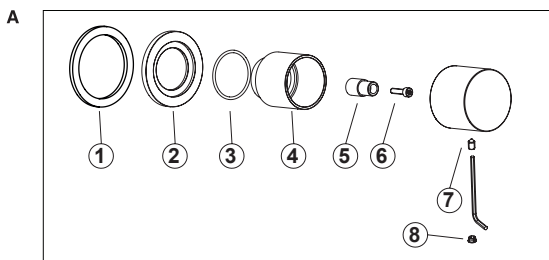
6



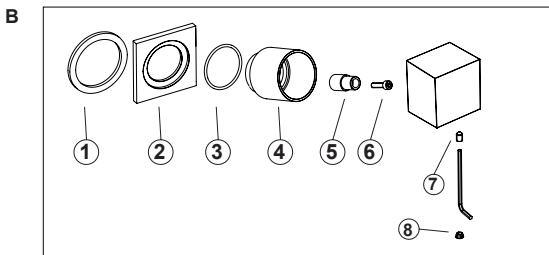
9



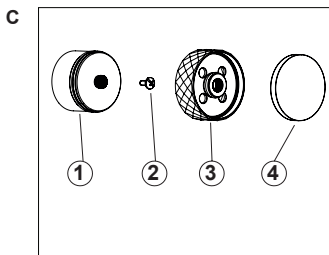
ROUND



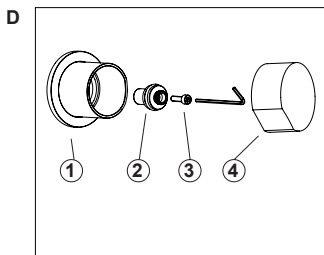
SQUARE



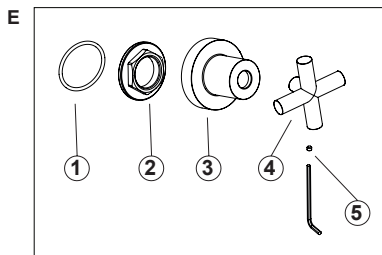
TEXTURE COLLECTION



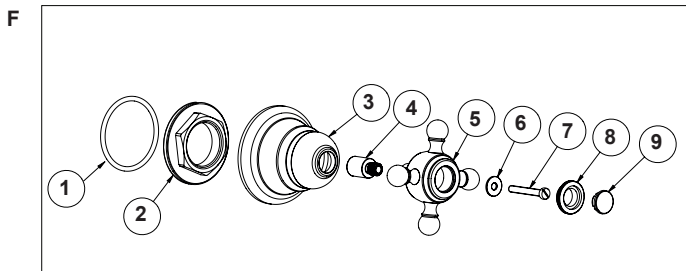
SO



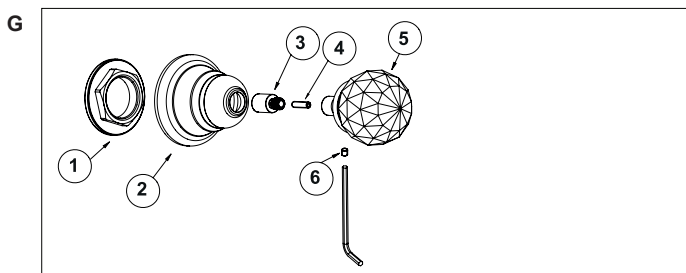
MAXIMA

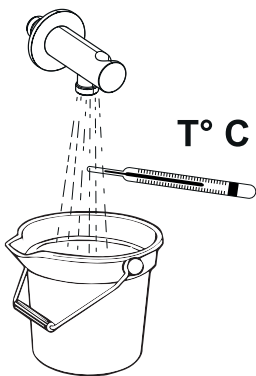


CLASSICS



CLASSICS CHIC

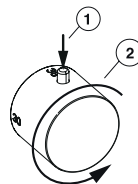




T° C \equiv 38°C



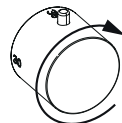
T° C < 38°C



38°C



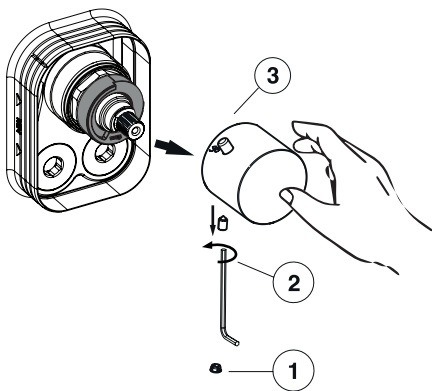
T° C > 38°C



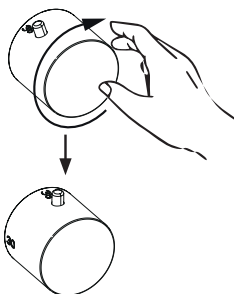
38°C



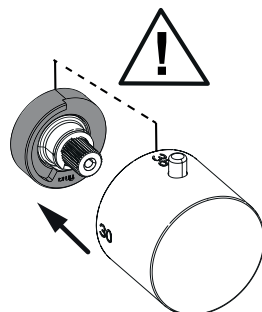
A



B



C



D

